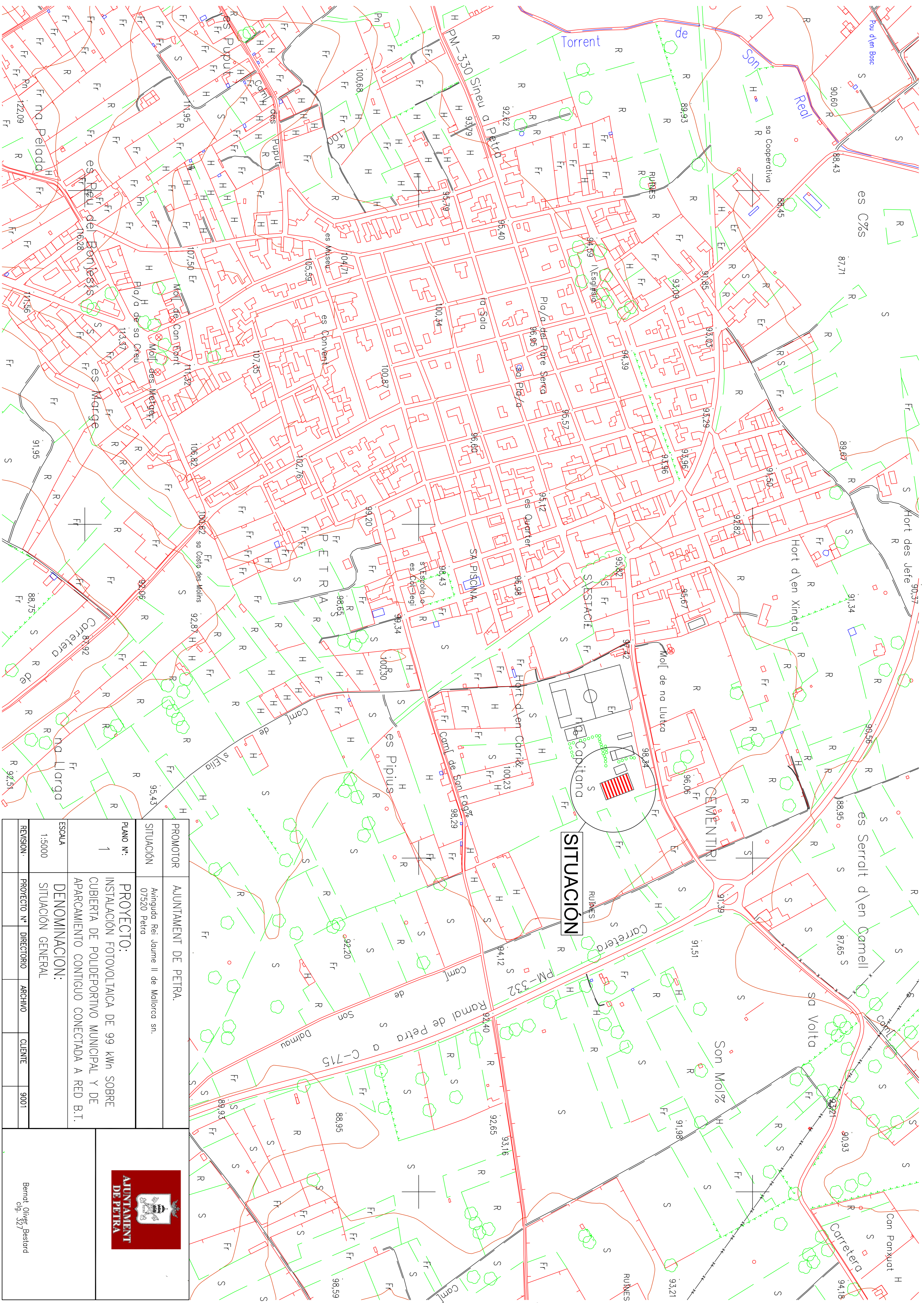


## INDICE GENERAL PLANOS FV PETRA

<b>Nº</b>	<b><u>DESCRIPCIÓN</u></b>	<b>TAMAÑO</b>
01	SITUACION GENERAL	A1
02	PLANTA DE LA INSTALACIÓN	A3
03	DISTRIBUCIÓN MODULOS POR INVERSOR	A3
04	SISTEMA DE PUESTA A TIERRA	A3
05	ESQUEMA DE LA INSTALACIÓN	A2
06	DETALLE ZANJA	A3
07	DETALLE ARMARIOS Y EQUIPO DE MEDIDA	A3



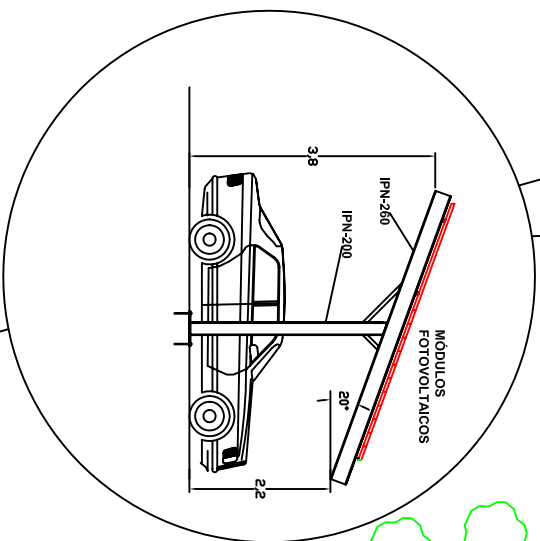


<b>PROMOTOR</b> AJUNTAMENT DE PETRA.		<b>PLANO N.º:</b> 1	
<b>SITUACION</b> Avinguda Rei Jaume II de Mallorca sn. 07520 Petra		<b>PROYECTO:</b> INSTALACION FOTOVOLTAICA DE 99 kWh SOBRE CUBIERTA DE POLIDEPORTIVO MUNICIPAL Y DE APARCAMIENTO CONTIGUO CONECTADA A RED B.T.	
<b>ESCALA</b> 1:5000		<b>DENOMINACION:</b> SITUACION GENERAL	
<b>REVISION</b>	<b>PROYECTO N.º</b>	<b>DIRECTORIO</b>	<b>ARCHIVO</b>
			<b>CLIENTE</b> 9001
Bernat Oliver Bestard Cif. 327			





OUTRO



4 X 1 X 70 mm<sup>2</sup> Cu

3 X 1 X 10 mm<sup>2</sup> Cu

Armario de protecciones a instalar.

Módulo de medida + CGP a instalar.

Módulo Aterosa 270 Wp 20°

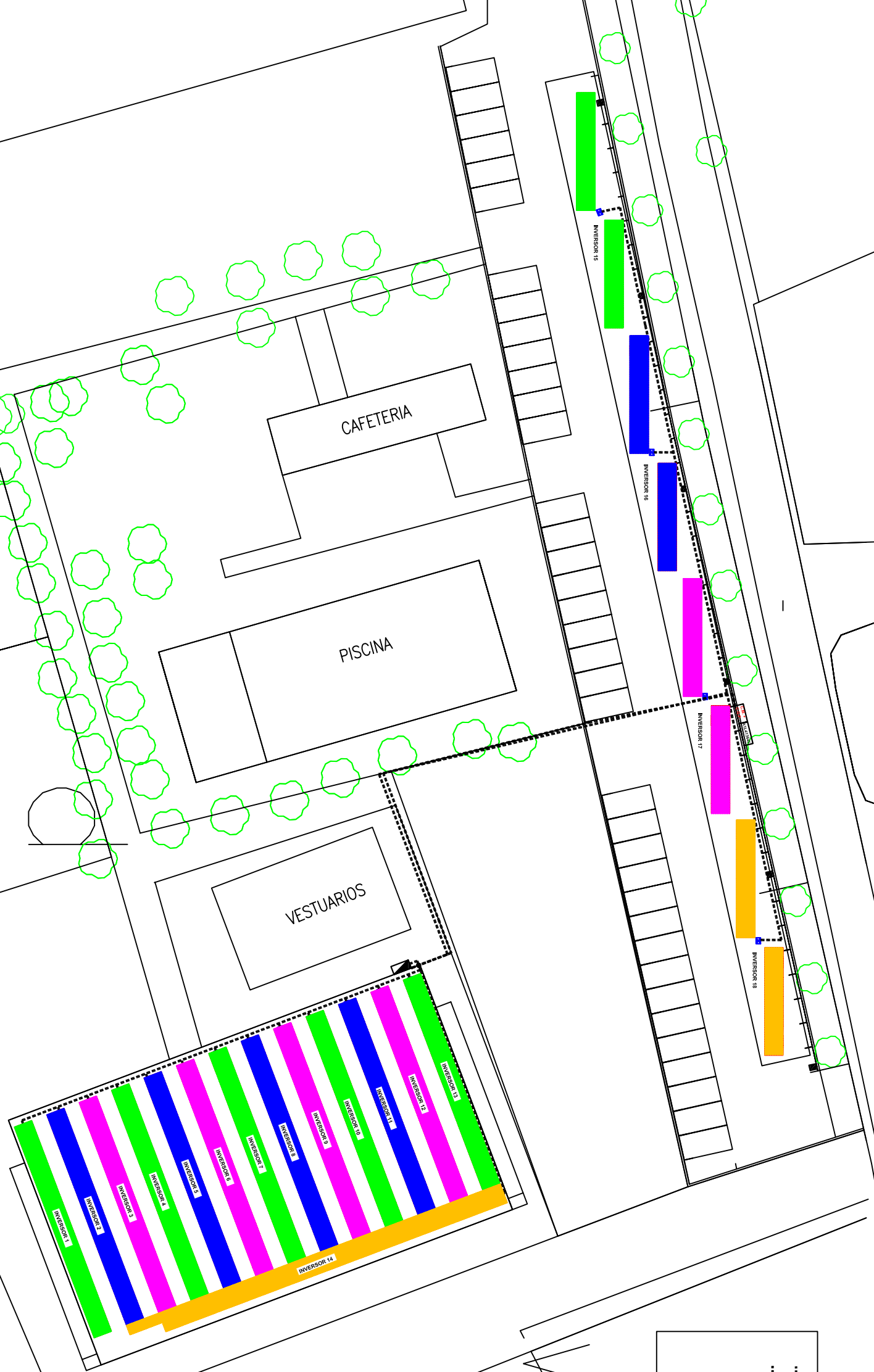


PROMOTOR:	AJUNTAMENT DE PETRA
SITUACION:	Finca del Jaime I de Mallorca n.º 0720 Petra
Plano n.º:	2
PROYECTO:	INSTALACION FOTOVOLTAICA DE 99 kWh SOBRE CUBIERTA DE POLIDEPORTO MUNICIPAL Y DE APARCAMIENTO CONTIGUO CONECTADA A RED B.T.
DENOMINACION:	PLANTA DE LA INSTALACION
ESCALA:	1:200
REVISION:	PROYECTO DE PROYECTO   REVISION   CLIENTE   001



Benet, Oros, Benet  
S.p.A.

OUTRO



..... 4 X 1 X 70 mm<sup>2</sup> Cu  
 ..... 3 X 1 X 10 mm<sup>2</sup> Cu  
 Armario de protecciones a instalar.  
 Módulo de medida + CGP a instalar.  
 Módulo Atensa 270 Wp 20p

PROMOTOR	AJUNTAMENT DE PETRA
SITUACIÓ	Finca del Solar 1 de Industria n.º 0250
PLANO N.º	3
PROYECTO:	INSTALACIÓN FOTOVOLTAICA DE 99 kW SOBRE CUBIERTA DE POLIDEPÓSITO MUNICIPAL Y DE APARCAMIENTO CONTIGUO CONECTADA A RED B.T.
ESCALA	1:200
DENOMINACIÓN:	DISTRIBUCIÓN DE MÓDULOS POR INVERSOR
REVISIÓN:	PROYECTO DE INVERSIÓN   REVISIÓN   CLIENTE   FECHA



Barcelonés, 2014

OUTRA



Pica de puesta a Tierra  
 1 X 35 mm<sup>2</sup> Cu, Puesta a Tierra  
 Armario de protecciones a instalar.  
 Módulo de medida + CGP a instalar.  
 Módulo Aterosa 270 Wp 20p



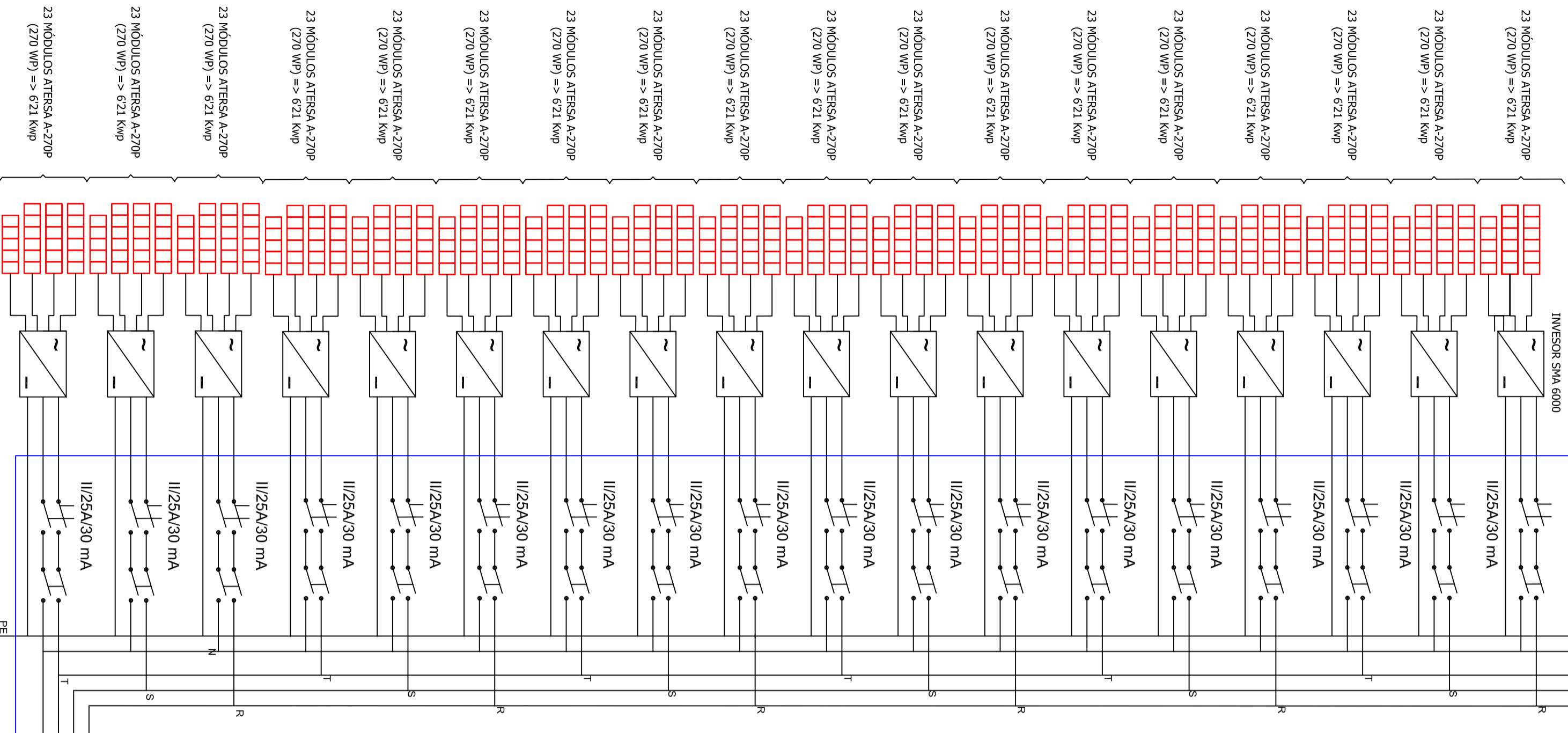
PROMOTOR	AJUNTAMENT DE PETRA
SITUACIÓ	Finca del Solar 1 de Industria n.º 0250
PLANO N.º	4
PROYECTO:	INSTALACION FOTOVOLTAICA DE 99 kW SOBRE CUBIERTA DE POLIDEPÓSITO MUNICIPAL Y DE APARCAMIENTO CONTIGUO CONECTADA A RED B.T.
DENOMINACION:	SISTEMA DE PUESTA A TIERRA
ESCALA	1:200
REVISOR:	PROYECTO DE INGENIERO   REVISOR   CLIENTE   COPIA



Barcelonés, 200  
08001

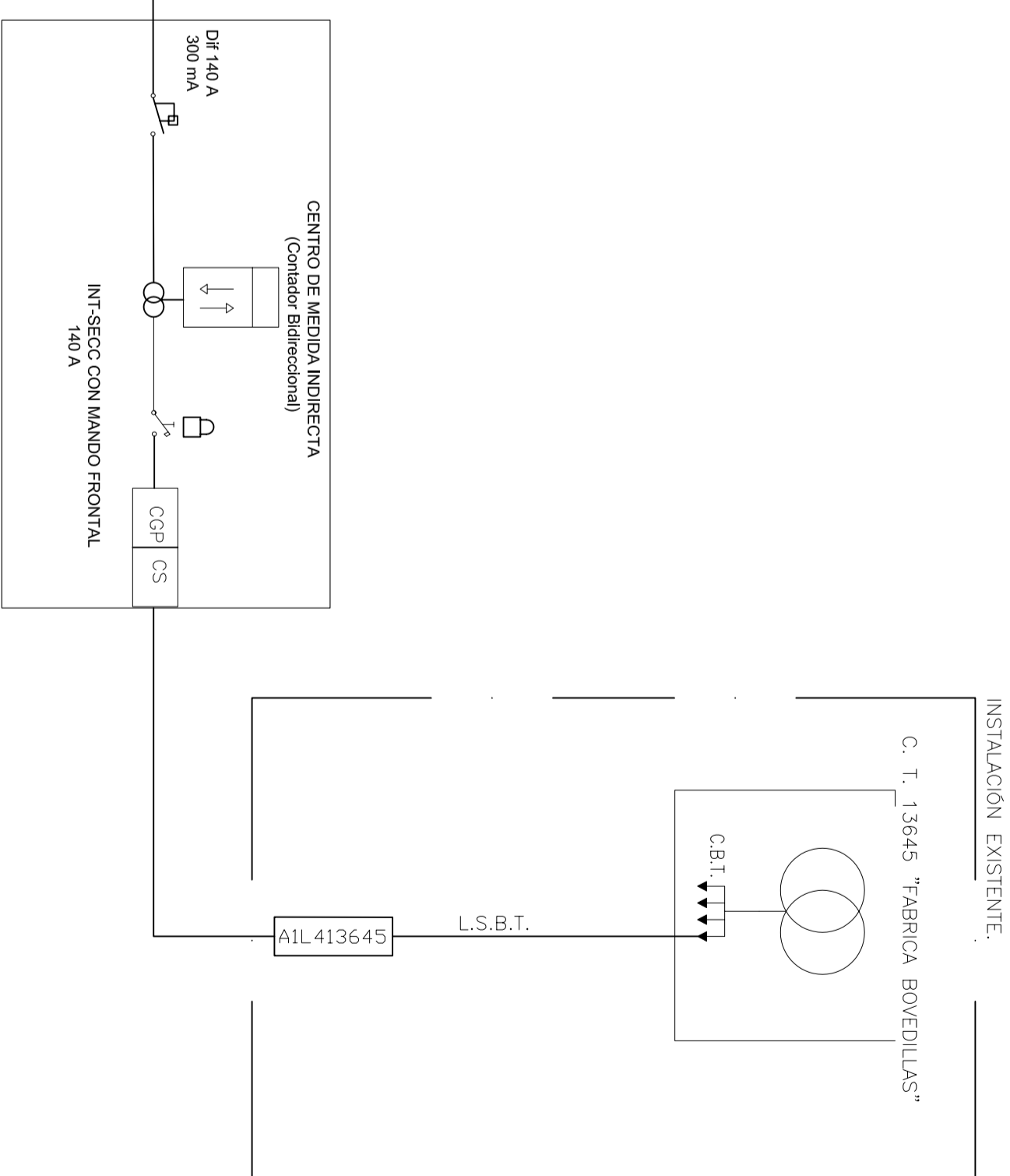



CONECTADO A LA ESTRUCTURA PORTANTE



**CALCULOS ELECTRICOS INSTALACION FOTOVOLTAICA EN CUBIERTA.**

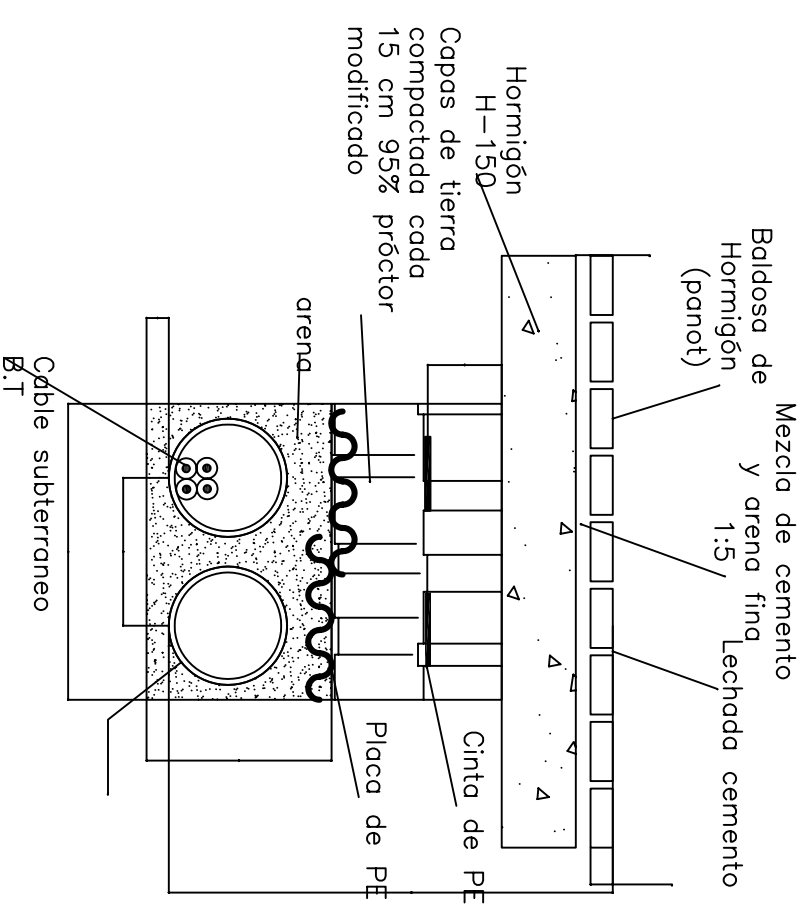
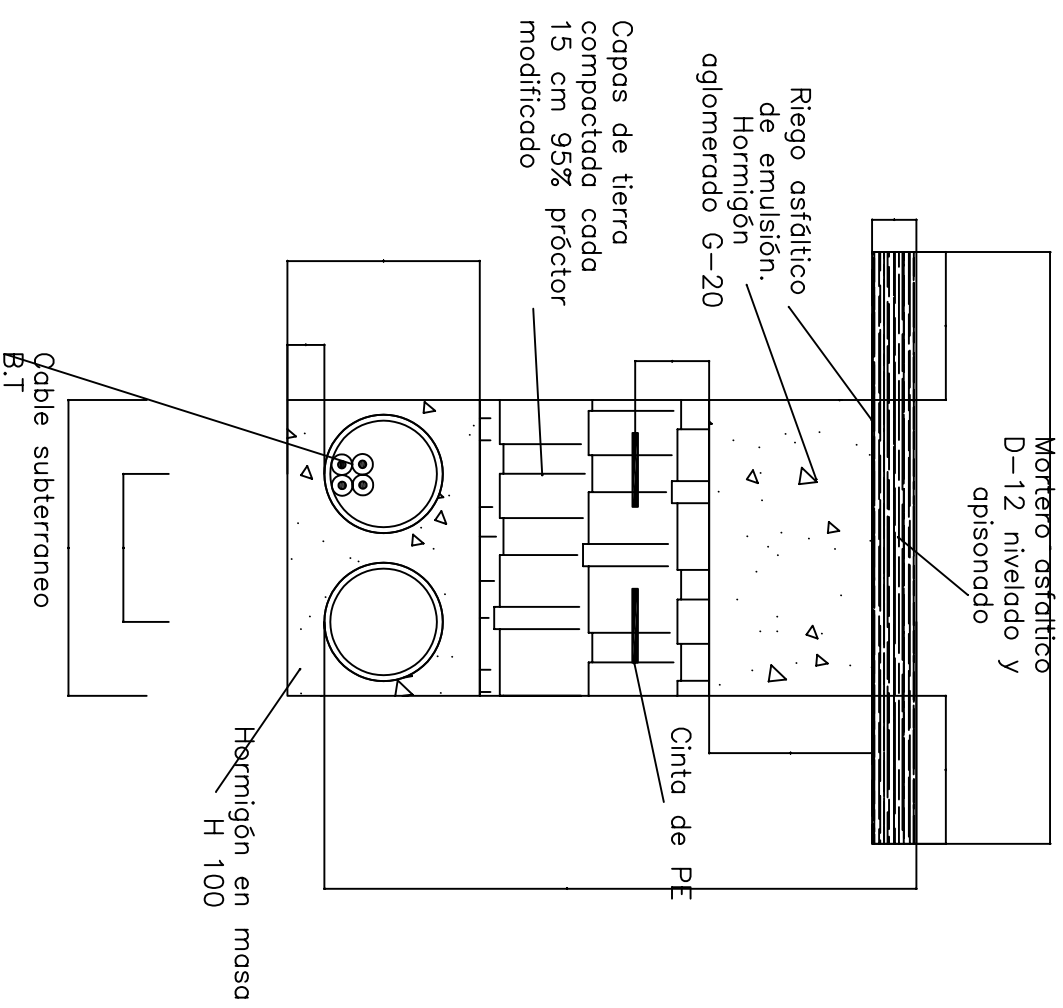
INVERSOR	TIPO	AC	V	R	PKW	I(A)	L	S	COI	COI%
Inversor 1	M	C	230,00	56,00	6,21	27,00	85,00	10,00	6,27	2,73
Inversor 2	M	C	230,00	56,00	6,21	27,00	80,00	10,00	5,79	2,52
Inversor 3	M	C	230,00	56,00	6,21	27,00	85,00	10,00	5,30	2,31
Inversor 4	M	C	230,00	56,00	6,21	27,00	50,00	10,00	4,82	2,10
Inversor 5	M	C	230,00	56,00	6,21	27,00	45,00	10,00	4,34	1,89
Inversor 6	M	C	230,00	56,00	6,21	27,00	40,00	10,00	3,86	1,68
Inversor 7	M	C	230,00	56,00	6,21	27,00	35,00	10,00	3,38	1,47
Inversor 8	M	C	230,00	56,00	6,21	27,00	30,00	10,00	2,89	1,26
Inversor 9	M	C	230,00	56,00	6,21	27,00	25,00	10,00	2,41	1,05
Inversor 10	M	C	230,00	56,00	6,21	27,00	112,00	16,00	6,75	2,93
Inversor 11	M	C	230,00	56,00	6,21	27,00	87,00	16,00	5,24	2,28
Inversor 12	M	C	230,00	56,00	6,21	27,00	85,00	10,00	6,27	2,73
Inversor 13	M	C	230,00	56,00	6,21	27,00	85,00	16,00	5,12	2,23
Inversor 14	M	C	230,00	56,00	6,21	27,00	100,00	16,00	6,03	2,62
Inversor 15	M	C	230,00	56,00	6,21	27,00	74,00	16,00	4,48	1,94
Inversor 16	M	C	230,00	56,00	6,21	27,00	50,00	16,00	3,01	1,31
Inversor 17	M	C	230,00	56,00	6,21	27,00	73,00	16,00	4,40	1,91
Inversor 18	M	C	230,00	56,00	6,21	27,00	100,00	16,00	6,03	2,62
<b>Linea A Media</b>	<b>T</b>	<b>C</b>	<b>400,00</b>	<b>56,00</b>	<b>111,78</b>	<b>181,35</b>	<b>55,00</b>	<b>170,00</b>	<b>3,92</b>	<b>0,98</b>




PROMOTOR	AJUNTAMENT DE PETRA.	 Ajuntament de Petra					
SITUACIÓN	Avinguda Rei Jaume II de Mallorca sn. 07520 Petra						
PLANO N.º	5	PROYECTO:	INSTALACIÓN FOTOVOLTAICA DE 99 kWn SOBRE CUBIERTA DE POLIDEPORTIVO MUNICIPAL Y DE APARCAMIENTO CONTIGUO CONECTADA A RED B.T.				
ESCALA	S.E.	DENOMINACION:	ESQUEMA DE LA INSTALACIÓN				
REVISION		PROYECTO N.º	DIRECTORIO	ARCHIVO	CLIENTE	9001	Bennet Oliver Bastard c/g. 327

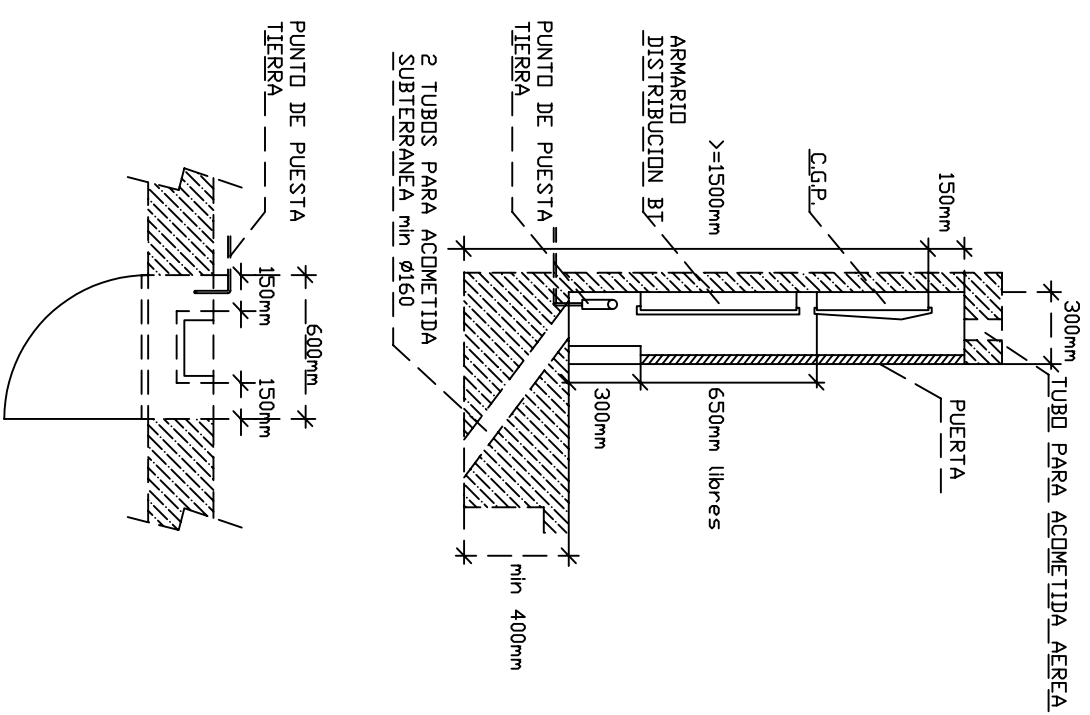
# ZANJA DE PROYECTO EN CRUCE DE CALZADA

# ZANJA DE PROYECTO EN ACERA Y VADOS

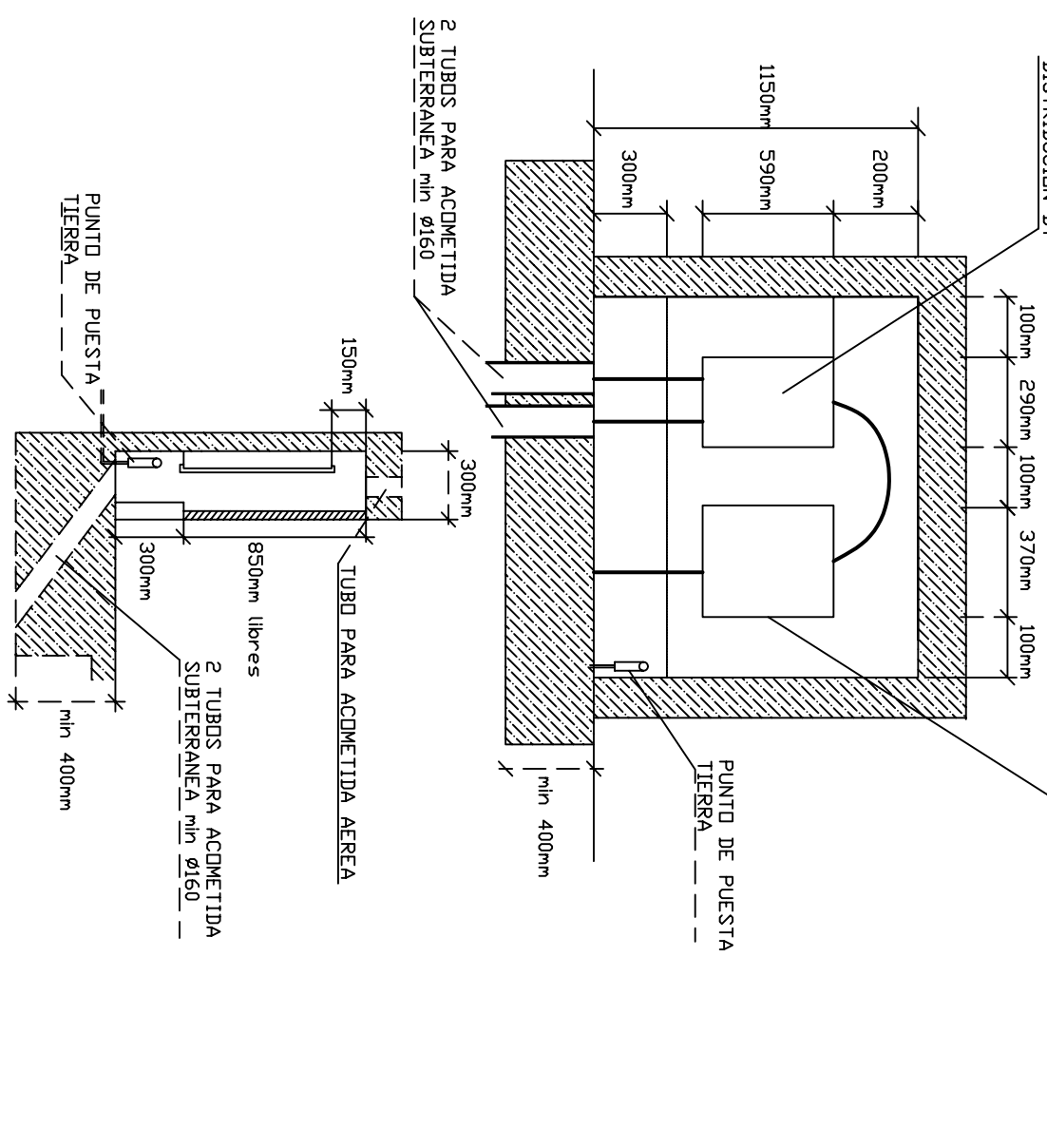


PROMOTOR	AJUNTAMENT DE PETRA.				
SITUACIÓN	Avinguda Rei Jaume II de Mallorca sn. 07520 Petra				
PLANO Nº:	6	<b>PROYECTO:</b> INSTALACIÓN FOTOVOLTAICA DE 99 kWh SOBRE CUBIERTA DE POLIDEPORTIVO MUNICIPAL Y DE APARCAMIENTO CONTIGUO CONECTADA A RED B.T.			
ESCALA	1:10				
REVISIÓN:	PROYECTO Nº	DIRECTORIO	ARCHIVO	CLIENTE	9001
<b>DENOMINACION:</b> DETALLE ZANJA					
					Bernat Oliver Bestard c/g. 327

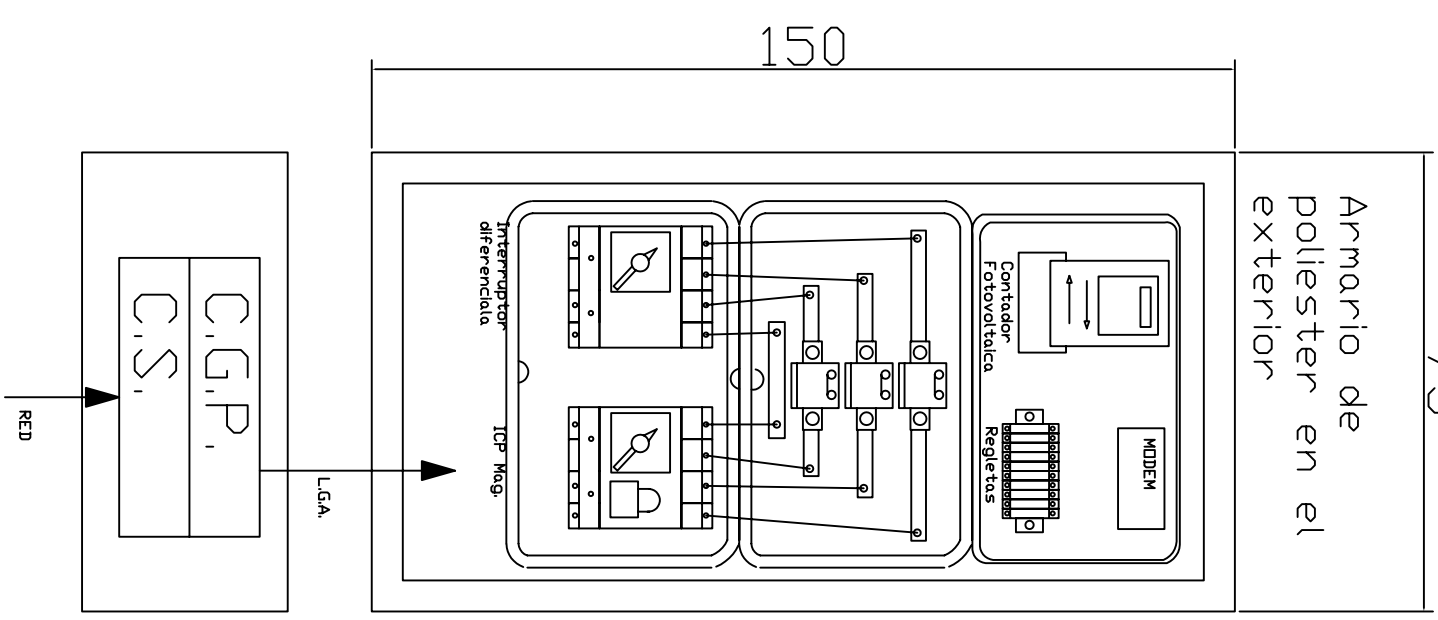
### MONTAJE EN VERTICAL CAJA GENERAL DE PROTECCION



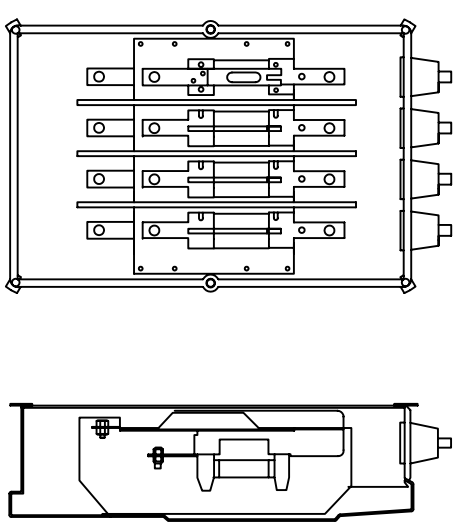
### MONTAJE EN HORIZONTAL CAJA GENERAL DE PROTECCION



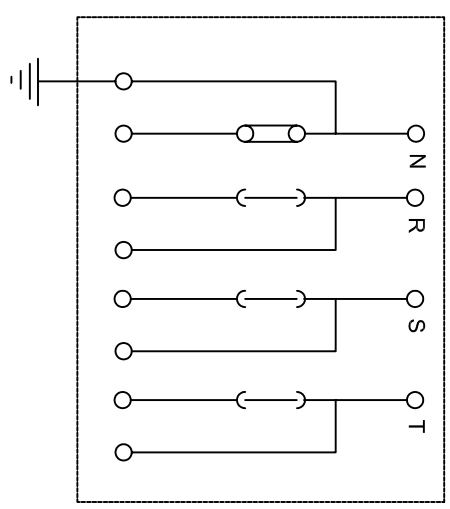
### DETALLE EQUIPO DE MEDIDA




### DETALLE CAJA SECCIONAMIENTO



### ESQUEMA ELECTRICO CAJA SECCIONAMIENTO



NOTA: LOS TUBOS PARA LAS ACOMETIDAS SERAN DE POLIETILENO CORRUGADO DE ALTA DENSIDAD CON SUPERFICIE INTERNA LISA

PROMOTOR	AJUNTAMENT DE PETRA.	
SITUACIÓN	Avinguda Rei Jaume II de Mallorca sn. 07520 Petra	
PLANO N°:	7	<b>PROYECTO:</b> INSTALACIÓN FOTOVOLTAICA DE 99 kWh SOBRE CUBIERTA DE POLIDEPORTIVO MUNICIPAL Y DE APARCAMIENTO CONTIGUO CONECTADA A RED B.T.
ESCALA	S.E.	
DENOMINACION:	DETALLE ARMARIOS Y EQUIPO DE MEDIDA	Bernat Oliver Bestard c/ig. 327
REVISION	PROYECTO N° DIRECTORIO ARCHIVO CLIENTE	
		9001